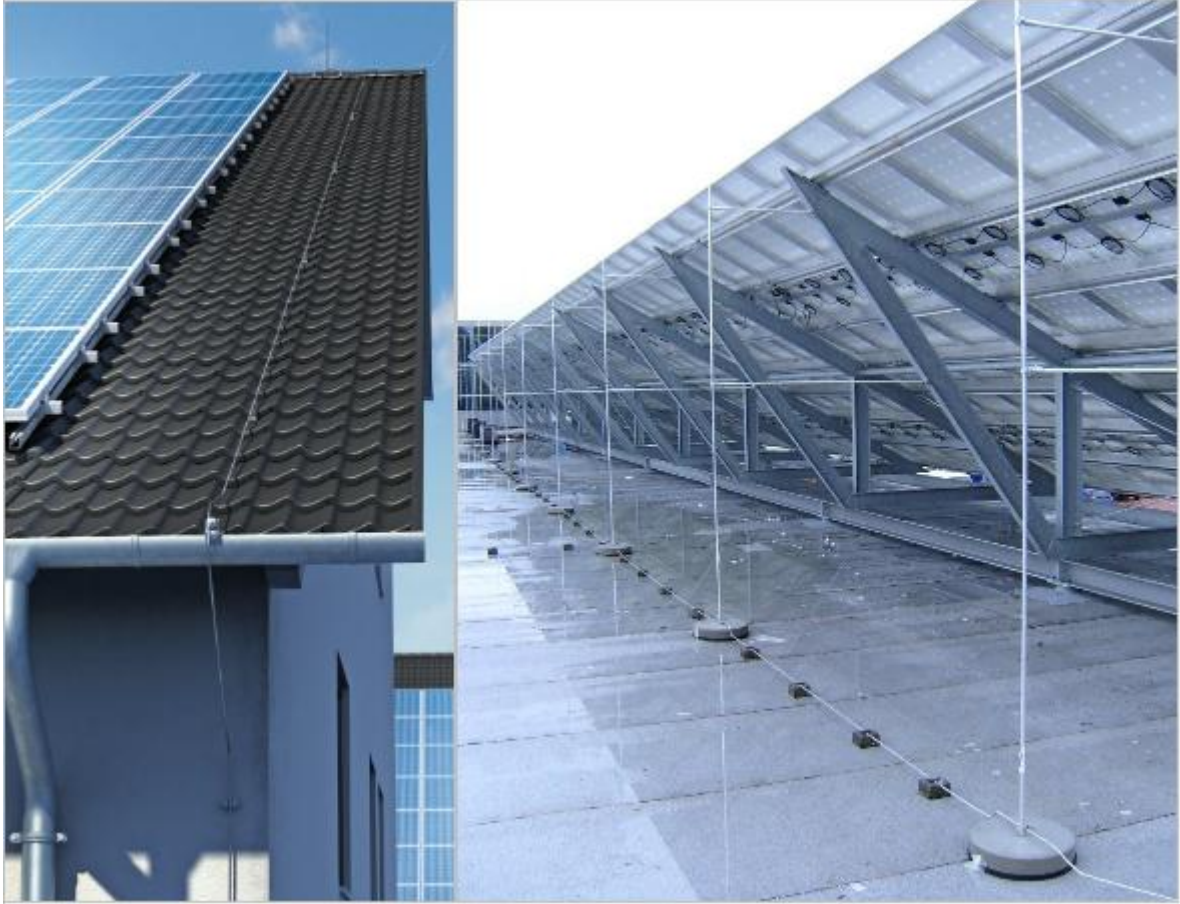


Güneş Panellerinin Aşırı Gerilim Ve Yıldırımdan Korunması

Güneş Enerji Sistemlerinde ki büyüme Ülkemiz ve geleceğimiz adına oldukça olumlu bir gelişme görünmektedir. Ancak şunu kabul etmeliyiz ki bu konuda ki gelişime paralel olarak projelendirme, uygulama, devreye alma, malzeme seçimi gibi temel konularda ülke standartlarımız henüz tam olarak oturmadı ve doğru sistemler kurmak adına sürekli araştırıp , konu hakkında yeniliklere açık olmak zorundayız. **Photovoltaic** sistemler yatırım boyutları ele alındığında çok uzun yıllar sistem sürekliliğini sağlamak zorundadır ve bu nedenle projelendirme aşamasından sistemin kabulüne kadar her aşamada teknik açıdan doğru ürün seçilmeli ve sistem güvenliği sağlanmak zorundadır.



Güneş Enerjisi yatırımlarının gerçekleştiği araziler genellikle yıldırım darbesinin kolaylıkla ulaşacağı açık alanlardır, çatı kurumlarında risk daha ciddi boyutlara ulaşmaktadır.

Güneş Enerjisi yatırımlarının gerçekleştiği araziler genellikle yıldırım darbesinin kolaylıkla ulaşacağı açık alanlardır, çatı kurumlarında risk daha ciddi boyutlara ulaşmaktadır. Direk yıldırım darbesinin yanında çevrede yakın bir noktaya yıldırımın düşmesi de tesisimiz için risk oluşturmaktadır. Yıldırım dışında şebeke geri dönüşlerinden kaynaklanacak ani gerilim değişimleri photovoltaic hücrelere ve inverterlere zarar vermektedir. GES projelerinde paneller ve sistemin diğer tüm elemanları birbirlerine oldukça yakın noktada oldukları için tesise vuracak bir yıldırım darbesi ufak direnç farklılarından dolayı tüm sisteme çok hızlı bir şekilde yayılabilmektedir. Saha tecrübelerimizden edindiğimiz bilgiler ışığında milyonlarca liralık bir yatırım bir anda devre dışı kalıp , tamamen zarar görebilmektedir. Yıldırım darbesi maksimum 200 kiloamperlik değere ulaşabilen; nanosaniyeler mertebesinde sistemde ilerleyebilen, 28000celcius sıcaklığa

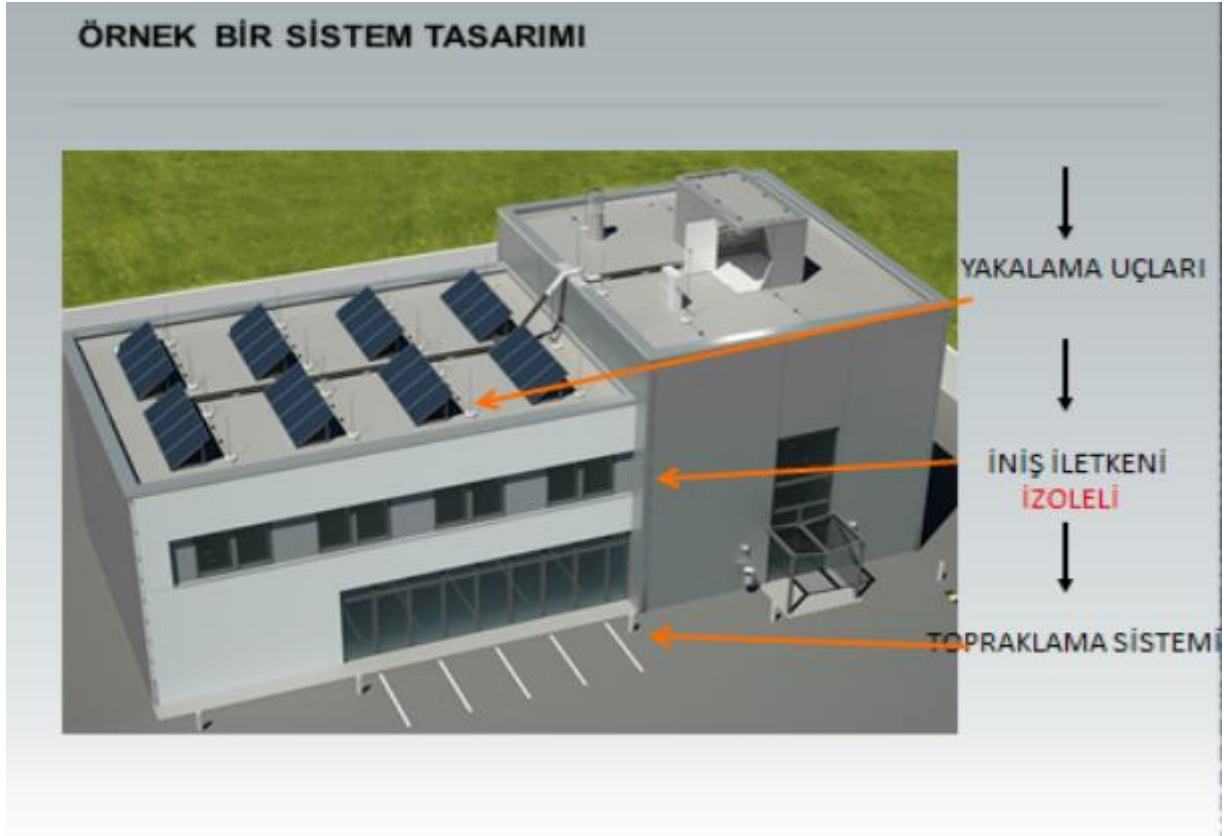
kadar ulaşabilen bir doğal afettir. Böyle bir darbeye karşılık milyonlarca lira yatırım ile oluşturduğumuz projemizi mutlaka korumak zorundayız. Bu nedenle **Güneş Santrallerin'de Yıldırım ve Ani Aşırı gerilimlere** karşı koruma sistemleri mutlaka projelendirilmeli ;doğru ürün ve sistem seçimiyle koruma VDE IEC 62305 -5 , DIN VDE 0100 Kısım 712/E ve DIN IEC 64/1123/CD Standartları ışığında maksimum düzeyde gerçekleşmelidir.



Sistemi bir bütün olarak ele almalı topraklama, eşpotansiyel sistem, dış yıldırımlik sistemi ve iç yıldırımlik sistemi entegreli bir şekilde dizayn edilmelidir

GÜNEŞ PANELLERİNDE YILDIRIMDAN VE ANİ AŞIRI GERİLİMDEN KORUNMA PROJEMİZİ NASIL OLUŞTURMALIYIZ?

Güneş Santrallerinin projelendirme aşaması aşırı gerilim ve yıldırımdan korunması açısından büyük önem taşımaktadır. Sistemi bir bütün olarak ele almalı topraklama, eşpotansiyel sistem, dış yıldırımlik sistemi ve iç yıldırımlik sistemi entegreli bir şekilde dizayn edilmelidir. Bu yazımızda öncelikli olarak iç yıldırımlik sistemleri ve dış yıldırımlik sistemlerinin dizaynı konusunda tespitler sunacağız.



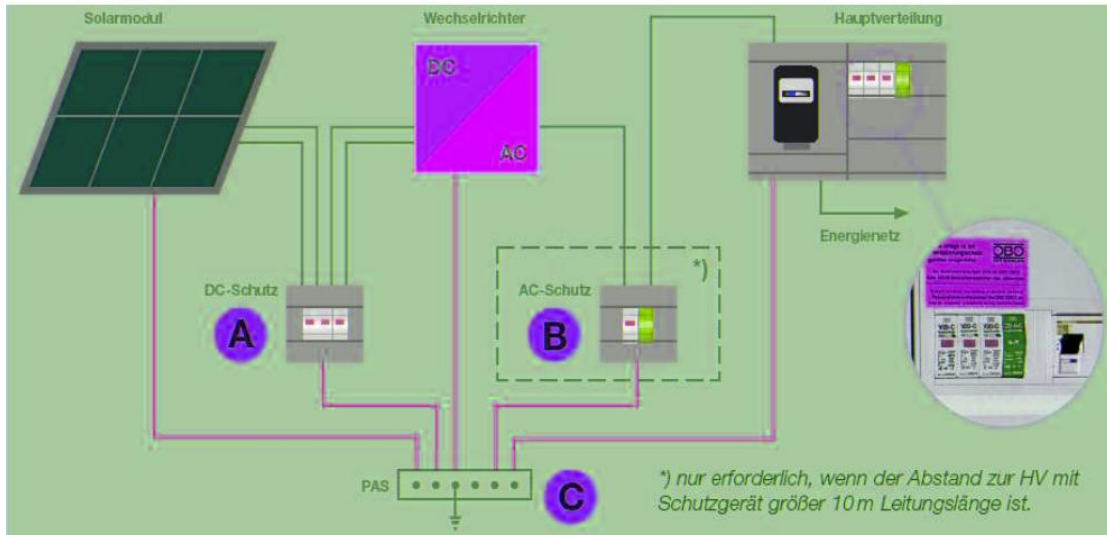
Projemizi yıldırım ve ani aşırı gerilim darbelerine karşı korumak istiyorsak istisnasız olarak enerji ve data hatlarında iç yıldırımlık sistemi(surge arrester) kullanmak zorundayız

Projemizi yıldırım ve ani aşırı gerilim darbelerine karşı korumak istiyorsak istisnasız olarak enerji ve data hatlarında iç yıldırımlık sistemi(surge arrester) kullanmak zorundayız. İnverter öncesi ve sonrası Ac ve DC hatlarda; ana dağıtım panosunda, data hatlarında ve hatta her panel öncesinde parafudr sisteminin kurulması tesisin sürekliliğini sağlayacaktır. İç yıldırımlık sistemlerinin seçiminde dikkat etmemiz gereken en önemli noktalardan ilki ürünün koruma sınıfıdır. Parafudr sistemlerinde B sınıfı yıldırım darbelerine karşı koruma sağlarken C sınıfı ürünler sadece şebeke darbelerine karşı koruma sağlamaktadır. Bu nedenle hem AC hem de DC hatlarda mutlaka B+C sınıfı ürün seçilmesi önem taşımaktadır. Seri bağlanan panellerin inverter girişinde DC , inverter çıkışlarında AC ürün kullanabiliriz. İkinci dikkat etmemiz konu ise ürünün dayanabileceği maksimum sürekli gerilimdir. DC olarak panellerin sürekli gerilim 1000 volta kadar çıkabilmektedir; eğer 1000 voltluk bir sistemde 600 voltta test edilmiş bir ürün kullanılırsa surge arrester'a bu noktada zarar veririz bu nedenle sürekli test gerilimi önem taşımaktadır. Üzerinde durmamız gereken bir diğer konuda parafudr koruma değeridir. Bu genellikle bölgesel olarak , ve tesisin fiziksel durumuna göre değişiklik göstermekle beraber ortalama olarak 50 kiloamper koruma seviyesinde bir ürün inverter öncesi ve sonrası için uygundur. Enerjinin sisteme aktarımı noktasındaki Ana pano da ise 150 kiloamper koruma değerinde ,spark gap teknolojili B sınıfı ürünleri kullanılması sistem güvenliğini üst düzeye çıkarır.



Projemizi yıldırım ve ani aşırı gerilim darbelerine karşı korumak istiyorsak istisnasız olarak enerji ve data hatlarında iç yıldırımlık sistemi (surge arrester) kullanmak zorundayız.

Eğer tesiste üretilen enerjinin uzaktan izlemesi yapılıyorsa, haberleşme modülleri kullanılıyorsa bu noktada da D sınıfı ürünler kullanılabilir. 24 volt, 48 volt, 120 volt şeklinde değişkenlik gösteren haberleşme modülü korumaları sistem karakteristiğine göre uzman mühendisler tarafından seçilebilir. Parafudrların montajı B+C sınıflarında sisteme paralel, 16 mm² kesitli kablo ile yapılmaktadır. D sınıflarında ise seri bir bağlantı uygundur. Ürün seçimi kadar sistem sürekliliği için montaj da büyük önem taşımaktadır. İç Yıldırımlık sistemlerinin tasarımı ile güneş santralimize ve ekipmanlarımıza yönelecek her türlü darbeyi sisteme ulaşmadan sönmüyoruz.



Eğer tesiste üretilen enerjinin uzaktan izlemesi yapılıyorsa, haberleşme modülleri kullanılıyorsa bu noktada da D sınıfı ürünler kullanılabilir.

Tesisin fiziksel güvenliği için **GES** projemize yönelen yıldırım darbelerini kontrol altına almak ve insan ve çevre

güvenliğini sağlamak için de **DIŞ YILDIRIMLIK** sistemlerine ihtiyaç duymaktayız.Yuvarlanan küre metodu esas alınarak tasarlanacak sistemlerde pasif yıldırımdan korunma sistemlerinin kullanılması IEC 62305 standardı kapsamında tercih edilmelidir.Paratoner sistemleri tesisimiz çevresinde düşebilecek yıldırımları da sahamıza çekecektir bu nedenle sadece tesise yıldırım düşecekse devreye giren pasif yakalama çubukları ile koruma açısı oluşturarak yapılacak korumalar büyük önem arz etmektedir.

Bu şekilde 3 farklı koruma türü oluşturabiliriz.

1-)Panel arkasından uzun yakalama uçları ile koruma açısı oluşturarak faraday kafesi yöntemi.(Tesis yüzeyinde bir mesh metodu oluşturulur)

2-)Panel üzerinden kısa yakalama uçları ile koruma açısı oluşturma(Bu yöntemde her panel eşpotansiyel sisteme mutlaka dahil edilmelidir)

3-)Saha alan koruması(Uzun izoleli yıldırım yakalama direkleri ile alan koruması yapılması-Ring hat ve eşpotansiyel sistem büyük önem taşımaktadır)



Tesisin boyutu,fiziksel durumuna göre uygun bir keşifle tesis karakteristiğine uygun bir sistem seçilebilir,amacımız yıldırım darbesinin açılar hesaplanarak dizayn edilen sisteme düşmesi ve panel üzerine herhangi bir darbenin ulaşmamasıdır.

Tesisin boyutu,fiziksel durumuna göre uygun bir keşifle tesis karakteristiğine uygun bir sistem seçilebilir,amacımız yıldırım darbesinin açılar hesaplanarak dizayn edilen sisteme düşmesi ve panel üzerine herhangi bir darbenin ulaşmamasıdır.1.ve 2. Sistemde gölge problemi ile karşılaşmamak için panellerin arasında ki açıklık panel boyunun en az 2 katı olmak zorundadır.Klasik sistemlerde de bu daha rahat çalışmayı öngördüğü için yapılmaktadır.Yıldırım inişi ve toprakta sönümlenme iletkenlerinin izole olması da önemli bir noktadır,aksi durumda yıldırım darbesinin manyetik alanı ekipmanlarda zarar oluşturabilir.Bu nedenle de mutlaka iç yıldırımlik sistemleri kullanılmalıdır.Eğer paneller arasında yapılan bağlantılarda ve yıldırım inişi ve topraklamasında izoleli iletken(iscon) kullanılmadıysa s koruma aralığı mesafesine mutlaka dikkat edilmelidir.Bu kapsamda iletkenin ekipmanlardan mesafese IEC 62305 standardı ışığında aşağıdaki formülle hesaplanmaktadır.

Alan koruması yapılacak sistemlerde 8 metreye varan yıldırım yakalama uçları ring hat ve panellerle eşpotansiyel

sisteme dahil olmakta ve çevreye düşecek her yıldırımı alan savunması ile tesise yansıtmamaktadır. Her sistemin kendi içerisinde argümanları vardır bu nedenle tesis karakteristiğine göre uygun olan sistem uzman mühendislerce dizayn edilmeli ve uygulanmalıdır. Seçilecek her ürünün en az 25 yıl dayanım hesabı olmalı ,korozyon riskine karşı tüm önlemler alınmalıdır.



Güneş santrallerinde ülkemizde maalesef yıldırım konusu özellikle iç yıldırımlık sistemlerinin kullanımı göz ardı edilmektedir.

Güneş santrallerinde ülkemizde maalesef yıldırım konusu özellikle iç yıldırımlık sistemlerinin kullanımı göz ardı edilmektedir. Ve milyonlarca liralık yatırımlar sırf bu yüzden devre dışı kalmakta ve çok ciddi hasarlara neden olmaktadır. Ülkemizde yenilenebilir enerji yatırımları arttıkça **Tedaş** 'ın bu konudaki üstün çalışmaları neticesinde en kısa zamanda tüm sistemlerin mükemmel bir yapıya ulaşacağından şüphemiz yoktur.